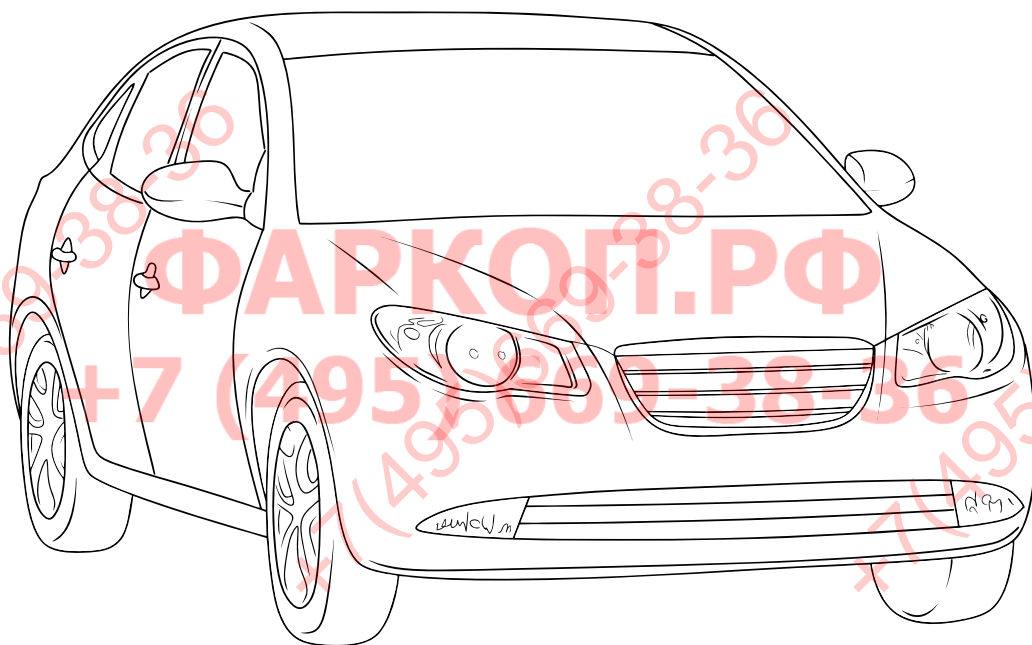


КА CW 71 109 011



ИНСТРУКЦИЯ ПО МОНТАЖУ комплекта электропроводки для фаркопа с 7-ми контактной розеткой



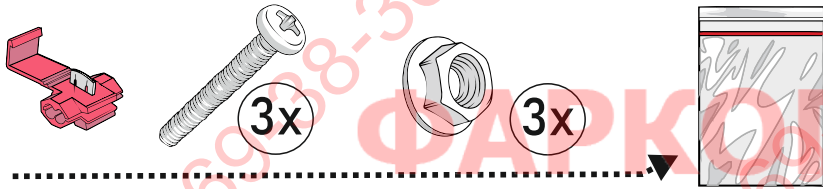
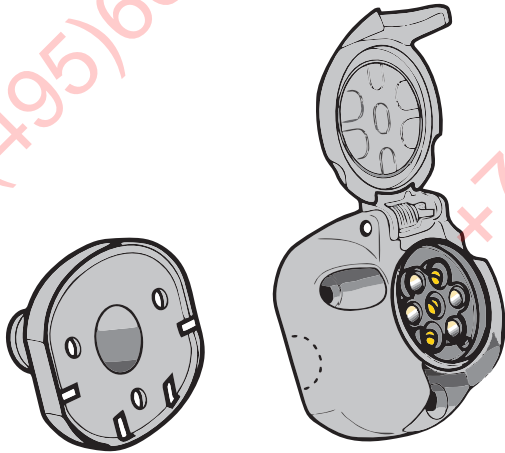
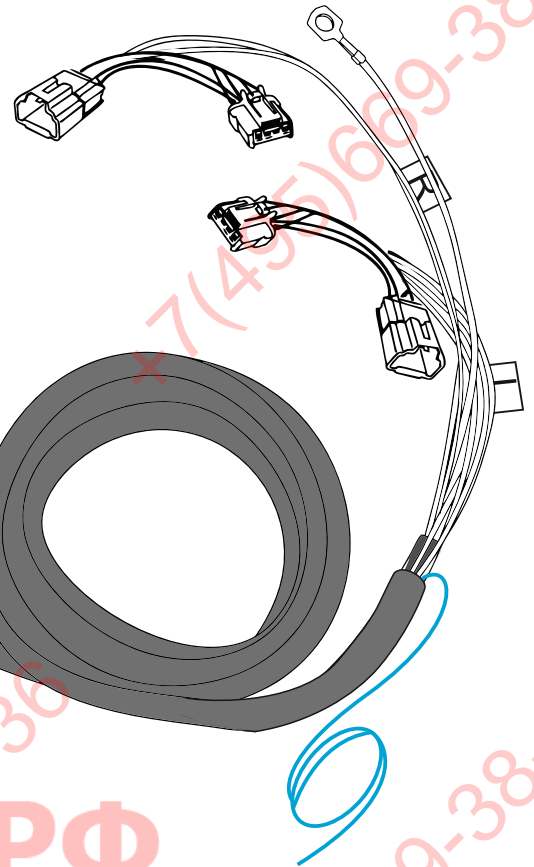
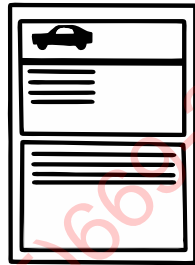
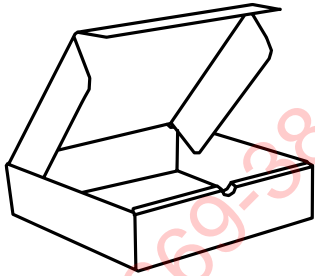
Для Hyundai Elantra 2006-2011

1. Работы по монтажу должны производиться в сертифицированных установочных центрах.
2. Качество установки должно быть максимально нацелено на безопасность использования и эксплуатации. Гарантия без заполненного и подписанного паспорта, установщиком и владельцем устройства об ознакомлении с данным паспортом, не осуществляется.
3. Все провода, смонтированные в автомобиле, в т.ч. выходящие за пределы кузова, должны быть надёжно закреплены и защищены от механических и прочих повреждений в процессе эксплуатации.

ВАЖНО!

Отключение аккумуляторной батареи может вызвать потерю данных, сохранённых в электронных компонентах транспортного средства.

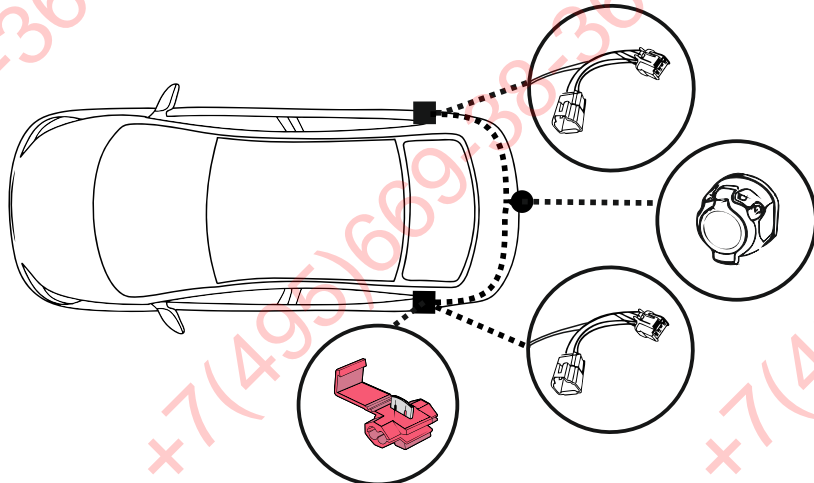
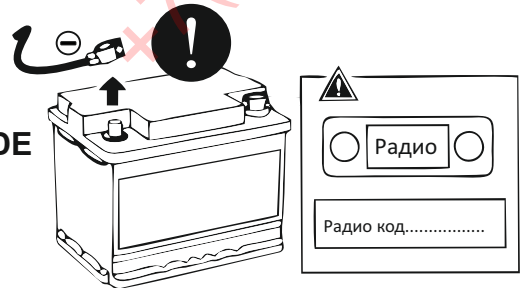
Что входит в комплект

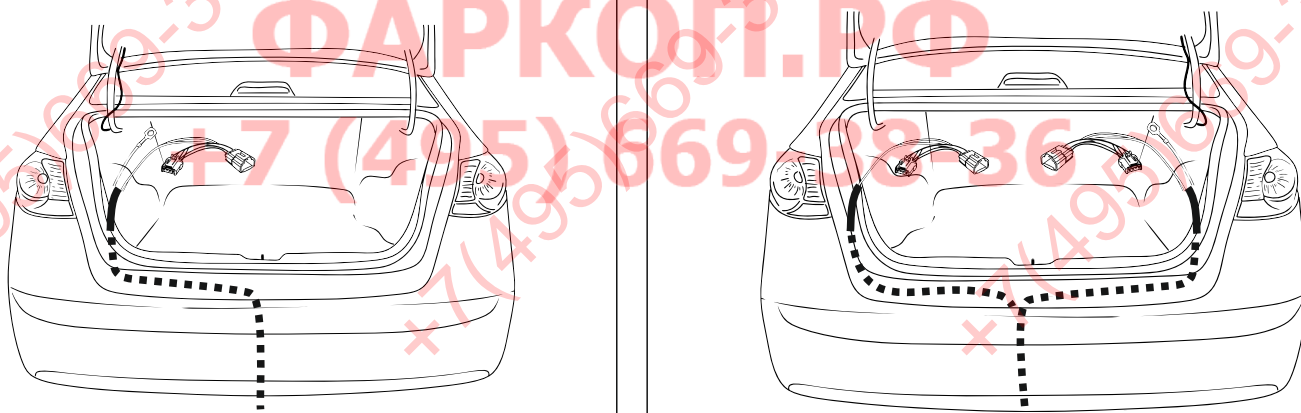
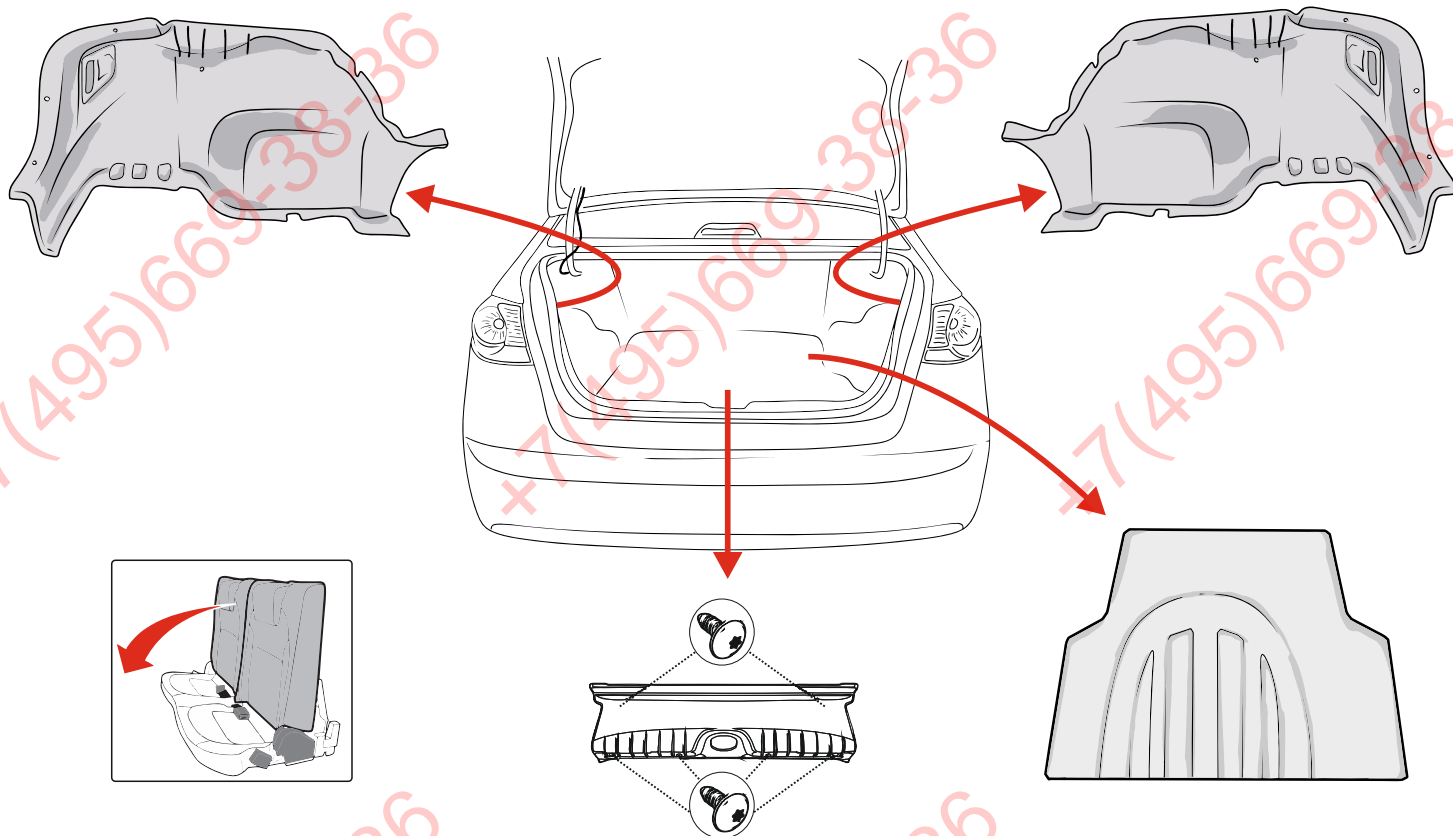


Внимание!

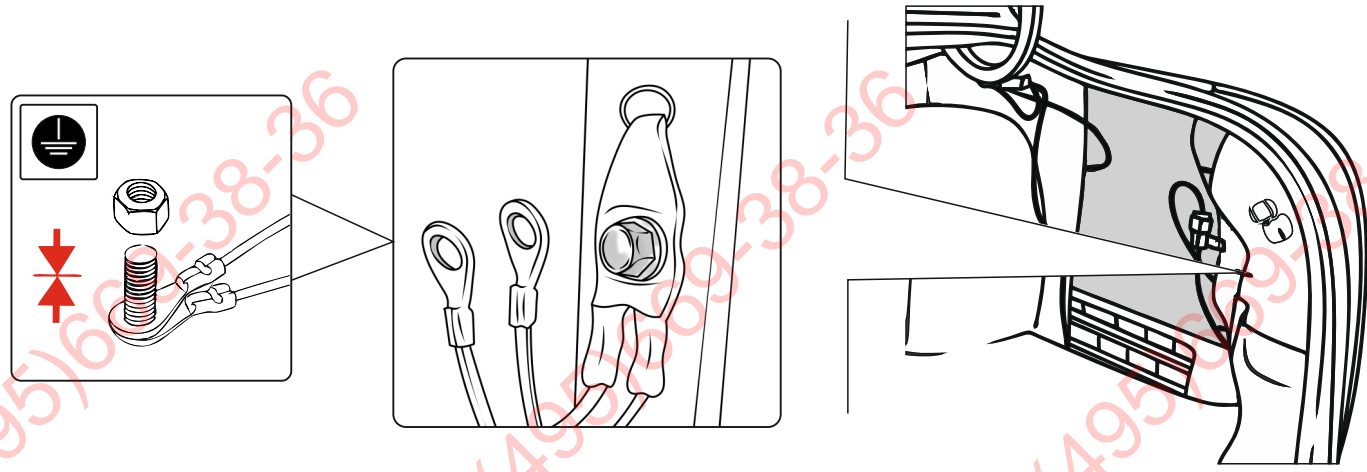
Перед началом работ отключить минусовую клемму от аккумулятора автомобиля! При несоблюдении данного требования блоки управления электрической системой транспортного средства могут быть повреждены!

Отключение аккумулятора может повлечь блокировку головного устройства (штатная магнитола автомобиля) и может потребовать необходимость введения секретного CODE (кода). Перед началом работ убедитесь, что CODE (кода) вам известен!

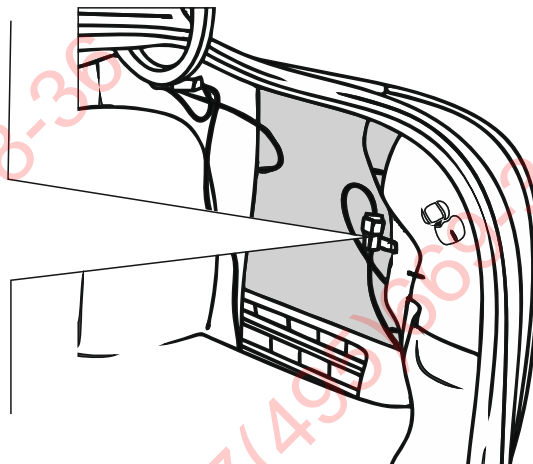
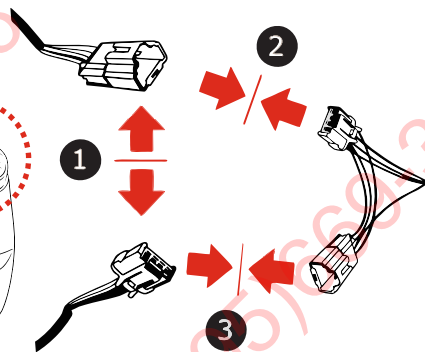
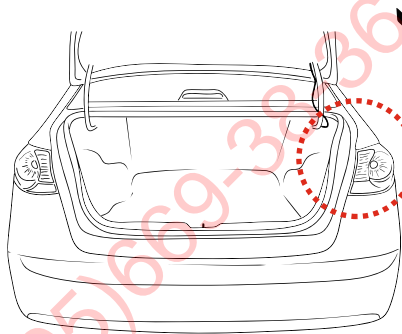




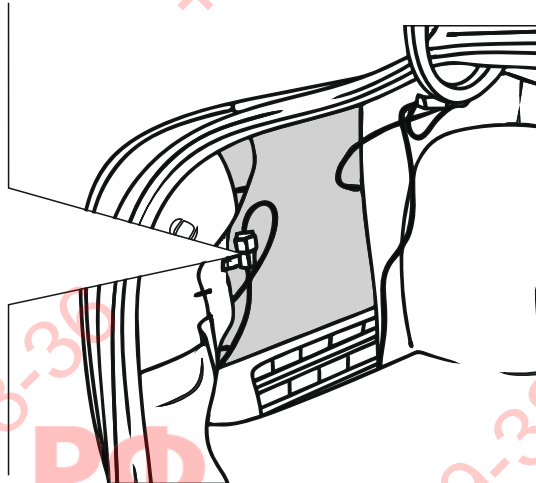
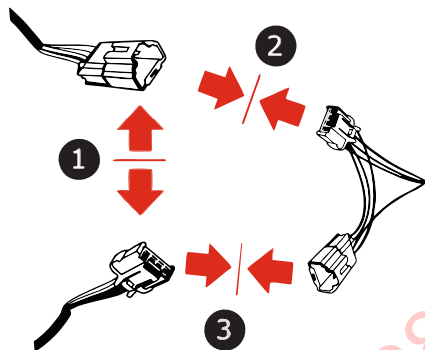
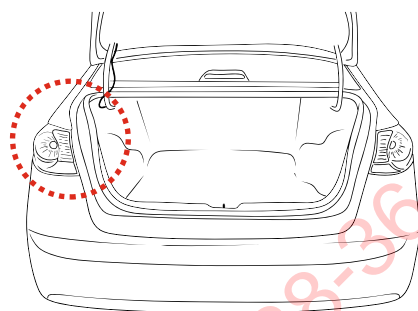
правая



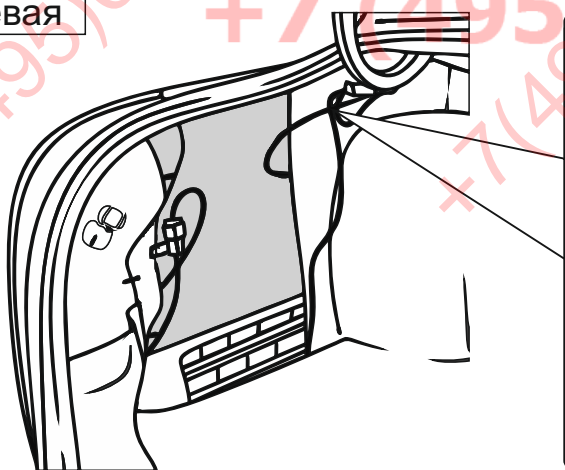
правая



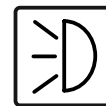
левая



левая



ГОСТ 9200-76



1/L

2

3/31

4/R

5/58-R

6/54

7/58-L

21W

2x21W

21W

21W

2x21W

21W

жёлтый

синий

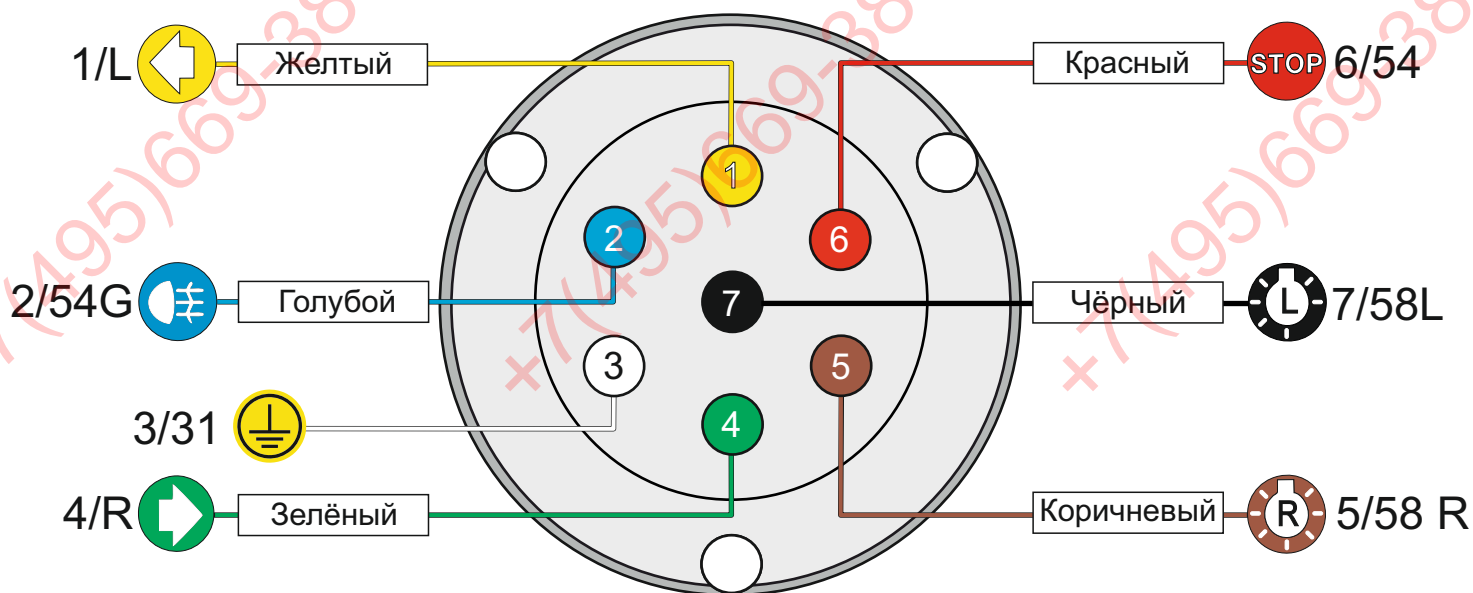
белый

зелёный

кор-вый

красный

чёрный

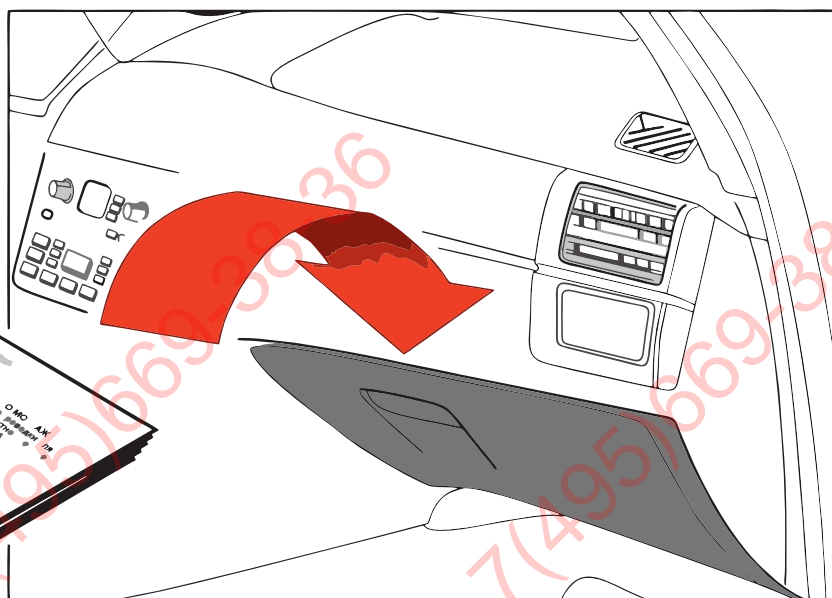
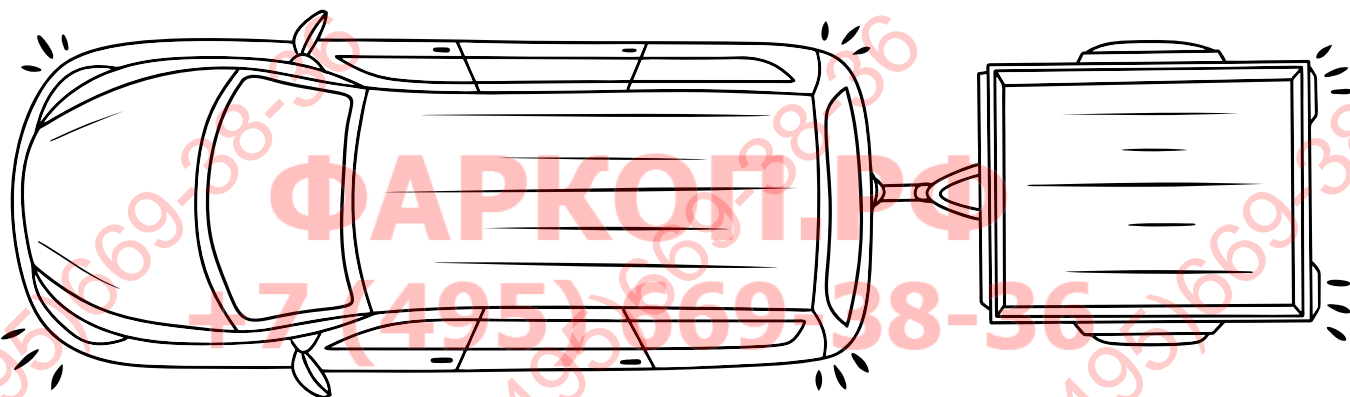
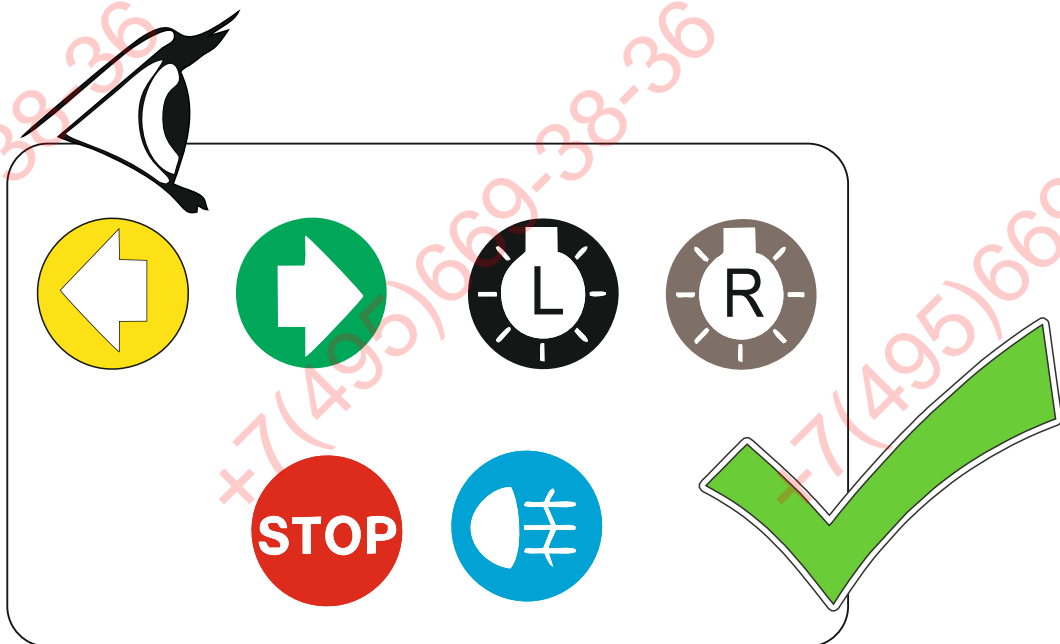


ФАРКОГ.РФ

После монтажа проведите проверку правильности присоединения электропроводки тестером с нагрузкой или лампами соответствующей мощности.

Сборку производите в обратном порядке





Для заметок

ФАРКОГ.РФ

+7 (495) 669-38-36

Диагностический лист осмотра автомобиля

Марка, модель:	
VIN:	Год выпуска:
Тип двигателя:	
Пробег:	Цвет:

Масло и фильтр

Дата	Пробег	Марка моторного масла	Фильтр

ФАРКОГ.РФ

+7 (495) 669-38-36

**Звоните, пишите, с удовольствием
ответим на Ваши вопросы**

тел. +7(343) 263-75-16

iso@konceptauto.ru

